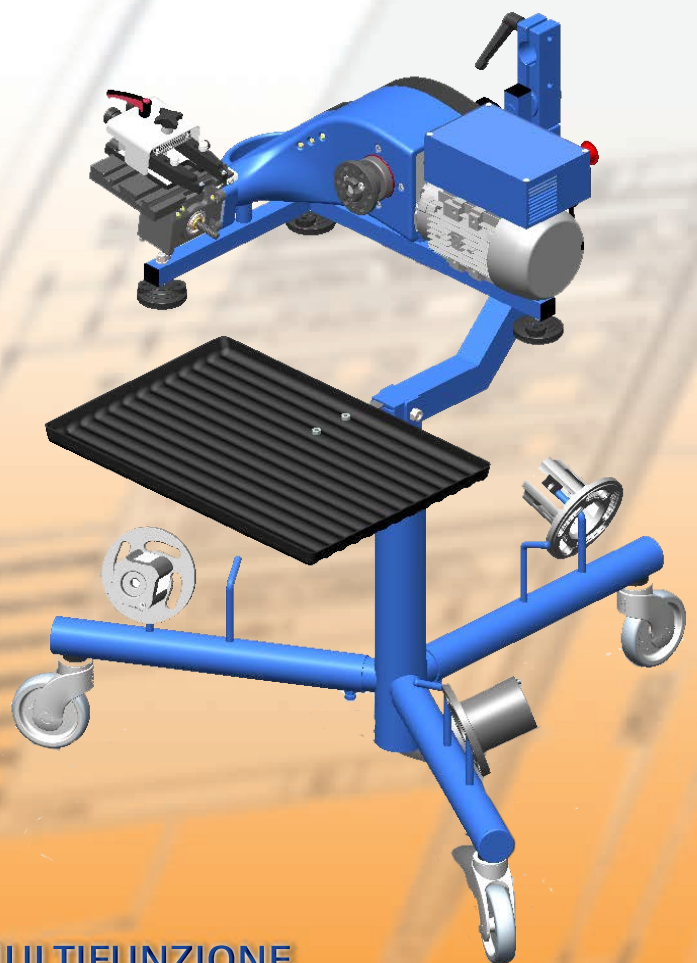
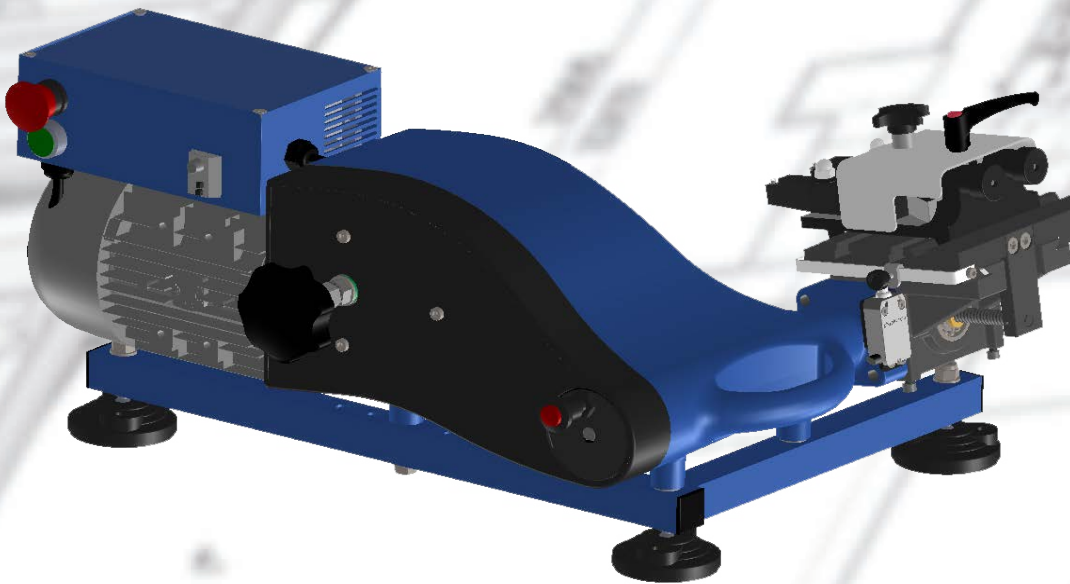
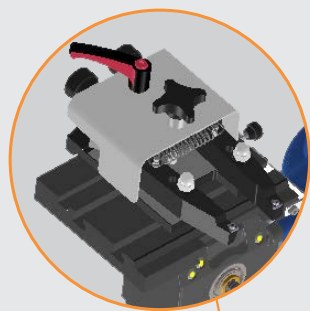




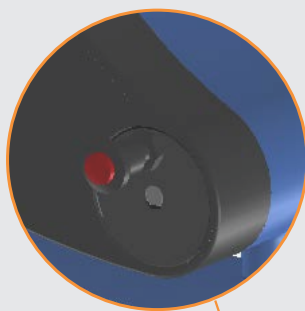
TR420



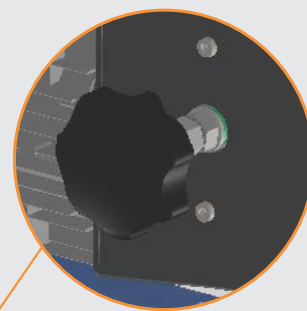
TORNIO FRENI MULTIFUNZIONE
MULTIPURPOSE BRAKE LATHE
TOUR DE FREINS MULTIFUNCTIONS
TORNO DE FRENOS MULTIUSOS



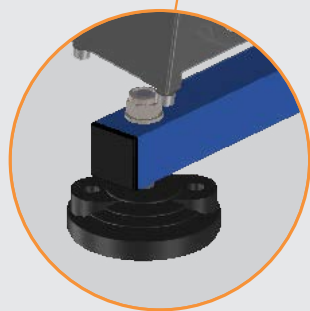
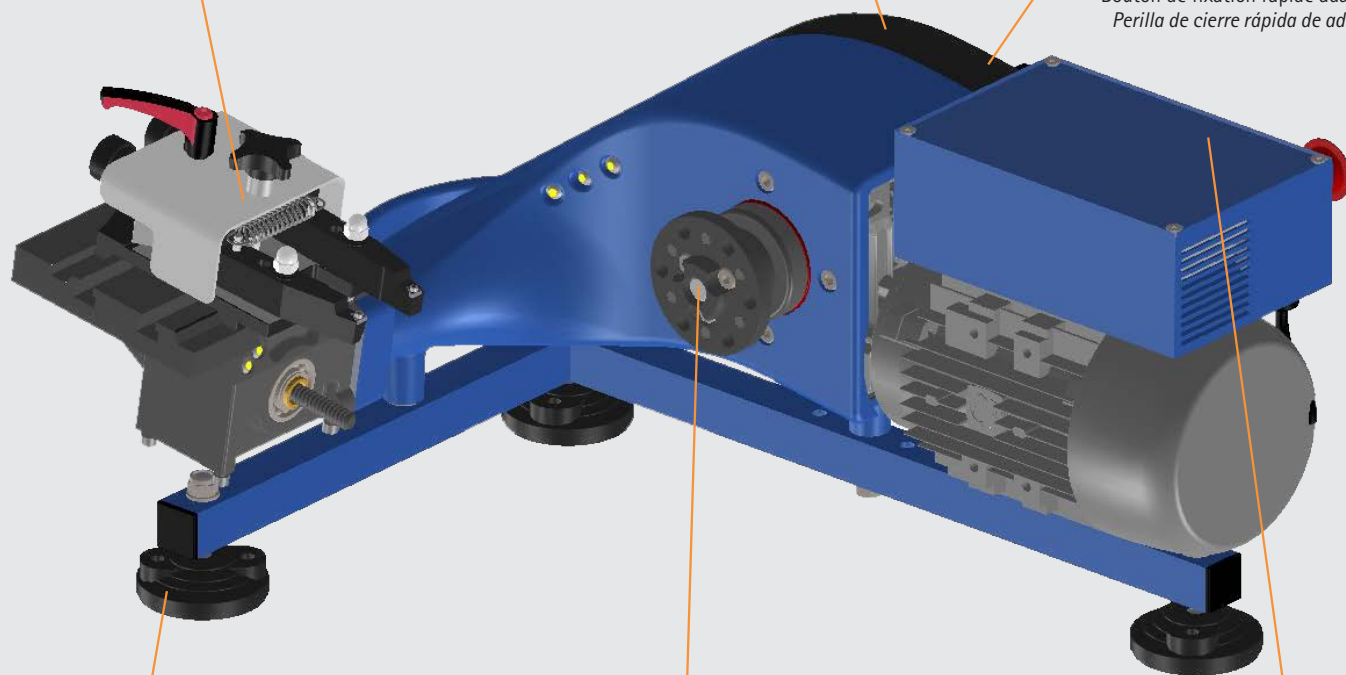
Carrello portautensili doppio
Double toolholder assembly
Chariot porteoutil double
Carrito portaherramienta doble



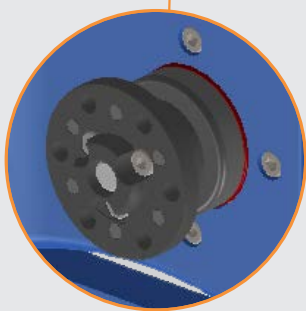
Volantino avanzamento manuale
Manual feed handwheel
Volant de avance manuell
Volante de avance manual



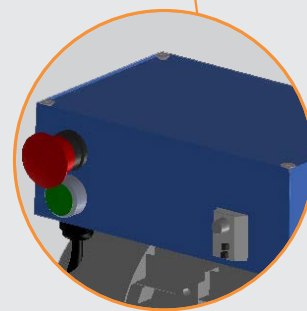
Pomello bloccaggio rapido adattatori
Quick Adapter fastener knob
Bouton de fixation rapide adaptateur
Perilla de cierre rápida de adaptador



Piedini di appoggio autolivellanti
Self-leveling feet for support
Pieds auto-nivellement d'appui
Pies autonivelantes de apoyo

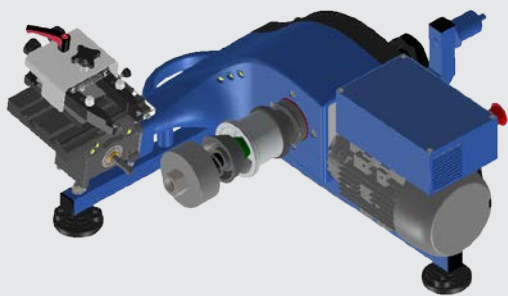


Flangia fissaggio adattatori
Mounting flange for adapters
Flasque de montage pour les adaptateurs
Brida de montaje para los adaptadores



Pannello comandi
Control panel
Pupitre de comande
Panel de mando

Dati tecnici	Specifications	Donées techniques	Datos técnicos	
Diametro disco min-max	Min-Max disc capacity	Diametre disque mini-maxi	Diámetro disco min-máx	102-380 mm
Spessore disco min-max	Min-Max disc thickness	Mini-Maxi epaisseur du disc	Espesor disco min-max	5-45 mm
Diametro tamburo min-max	Min-Max drum capacity	Diametre tambour mini-maxi	Diámetro tambor min-máx	170 - 330 mm
Profondità tamburo max	Max drum depth	Maxi hateur du tambour	Ancho tambor máx.	80 mm
Corsa di lavoro	Carriage travel	Course de travail	Recorrida de la mesa	85 mm
Velocità rotazione asse variabile	Variable Spindle speed	Vitesse de rotation broche variable	Velocidad de rotación del eje variable	0-180 rpm
Velocità avanzamento variabile	Variable table feed speed	Vitesse variable du chariot	Velocidad de avance variable	0-14 mm/min
Motore mandrino	Spindle motor	Moteur broche	Potencia motor mandril	1,1 kW
Dimensioni (LxPxH)	Dimensions (LxWxH)	Dimensions (LxLxH)	Dimensiones (LxAxA)	700x600x400 mm
Peso	Weight	Poid	Peso	35 Kg



+

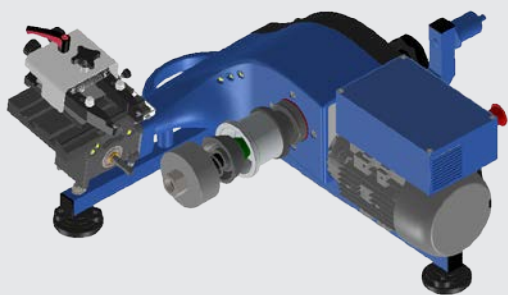


TR420.D

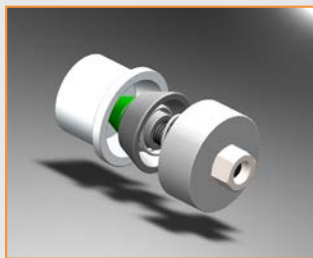
Versione da banco per dischi smontati dal veicolo
Stationary version for discs off the car
 Version stationnaire pour le disques demontè
Version estacionaria para discos demontados del vehiculo

AC0420

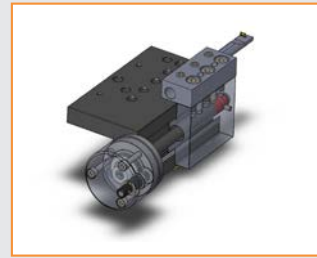
Kit montaggio per dischi e tamburi
Mounting kit for discs and drums
 Jeu de montage pour disques et tambours
Juego de montaje para discos y tambores



+



+



TR420.DT

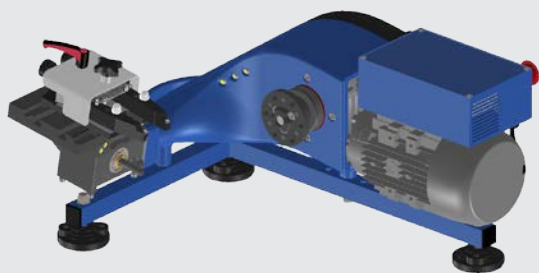
Versione da banco per dischi e tamburi smontati dal veicolo
Stationary version for discs and drums off the car
 Version stationnaire pour le disques e le tambours demontè
Version estacionaria para discos y tambores demontados del vehiculo

AC0420

Kit montaggio per dischi e tamburi
Mounting kit for discs and drums
 Jeu de montage pour disques et tambours
Juego de montaje para discos y tambores

TT0420

Dispositivo di tornitura tamburi
Drum cutting head assembly
 Dispositif de tournage des tambours
Dispositivo de torneado des tambores



+



+



AA4100



AA4120



AA4140

TR420.CR

Versione su carrello per dischi montati sul veicolo
On trolley version for discs on the car
 Version sur le chariot pour les disques montèe sur la voiture
Version en carrito para discos puestos en el vehiculo

CR0420

Carrello di supporto e trasporto
Holder and support trolley
 Chariot pour le transport et soutien
Carrito de soporte y transporte

Anelli adattatori varie misure
Various sizes adapter rings
 Anneaux adaptateurs différentes mesures
Anillos adaptadores varias medidas

Dotazione standard

- Velocità variabile dell'asse
- Velocità variabile dell'avanzamento
- Portautensili doppio per dischi
- Utensili ad inserto per dischi
- Comparatore con supporto
- Chiavi di servizio
- Libretto istruzioni

Standard equipment

- Variable spindle speed
- Variable table feed speed
- Double tool holder for discs
- Insert tool holder for discs
- Dial gauge with support
- Wrench set
- Instruction manual

Equipement standard

- Vitesse de rotation broche variable
- Vitesse variable du chariot
- Porteoutil double pour disques
- Outils à plaquette pour disques
- Comparateur avec support
- Trousse de service
- Manuel d'entretien

Dotacion standard

- Velocidad de rotación eje variable
- Velocidad de avance variable
- Portaherramientas doble para discos
- Herramientas para torneado de discos
- Comparador con soporte
- Llaves de servicio
- Manual de instrucciones

Accessori e ricambi**Accessories and spare parts****Accessoires et rechanges****Accesorios y repuestos****AC0420**

Kit montaggio per dischi e tamburi
Mounting kit for discs and drums
 Jeu de montage pour disques et tambours
Juego de montaje para discos y tambores

**TT0420**

Dispositivo di tornitura tamburi
Drum cutting head assembly
 Dispositif de tournage des tambours
Dispositivo de torneado des tambores

**CR0420**

Carrello di supporto e trasporto
Holder and support trolley
 Chariot pour le transport et soutien
Carrito de soporte y transporte

**AA4100**

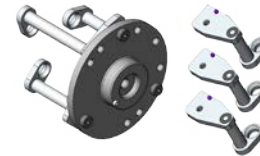
Anello adattatore a 4 fori
4 Bolts Adapter Ring
 Anneaux adapteur de 4 boulons
Anillo adaptador de 4 pernos

**AA4120**

Anello adattatore a 5 fori
5 Bolts Adapter Ring
 Anneaux adapteur de 5 boulons
Anillo adaptador de 5 pernos

**AA4140**

Anello adattatore a 5 fori
5 Bolts Adapter Ring
 Anneaux adapteur de 5 boulons
Anillo adaptador de 5 pernos

**AA4000**

Adattatore universale per 4 e 5 bulloni
4 and 5 bolts Universal Adapter Ring
 Anneaux adapteur universel de 4 et 5 boulons
Anillo adaptador universal de 4 y 5 pernos

**DS4066**

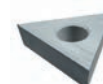
Distanziale per dischi grandi - 66 mm
Extension for large discs - 66 mm
 Entretoises pour disques grandes - 66 mm
Espaciador para discos grandes - 66 mm

**DS4033**

Distanziale per dischi grandi - 33 mm
Extension for large discs - 33 mm
 Entretoises pour disques grandes - 33 mm
Espaciador para discos grandes - 33 mm

**PV0094**

Fascia antivibrante tamburi
Brake drum vibration dampener band
 Bande antivibratoire pour tambours
Faja anti vibraciones para tambores

**UT2829**

Inserto ricambio (10 pz.)
Replacement insert (10 pcs)
 Plaquette de rechange (10 pcs)
Cuchilla de reposición (10 unidades)

